



www.FGWilson.com

F72-1



Изображение приведено исключительно для визуального представления.

Значения мощности

Напряжение, частота	Основной	Резервный
400V, 50 Hz	65,0 кВА / 52,0 кВт	72,0 кВА / 57,6 кВт
	- / -	- / -

Значения при коэффициенте мощности 0,8

Чтобы ознакомиться с показателями мощности и напряжения той или иной генераторной установки, пожалуйста, перейдите к разделу с техническими данными и характеристиками производительности.

Основной режим

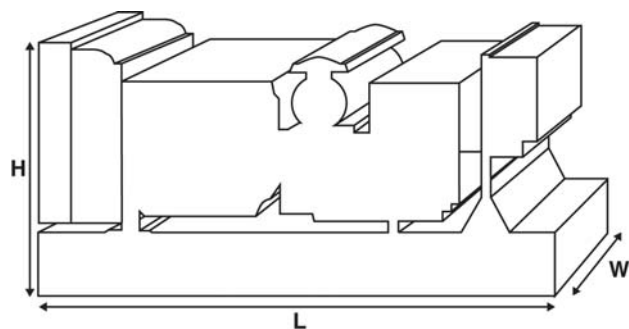
Непрерывная выработка электроэнергии (при переменной нагрузке) вместо ее приобретения. Количество часов эксплуатации в год не ограничено. Эта модель может работать с 10-процентной перегрузкой в течение 1 часа через каждые 12 часов.

Резервный режим

Непрерывная выработка электроэнергии (при переменной нагрузке) в случае неисправности основного источника. В данном режиме работы перегрузка недопустима. Генератор данной модели рассчитан по пиковой непрерывной мощности (в соответствии со стандартом ISO 8528-3).

Стандартные условия эксплуатации

Примечание: стандартные условия эксплуатации: температура воздуха на впуске 25°C (77°F), 100 м (328 футов), относительная влажность 30%. Расход топлива указан при полной нагрузке. Дизельное топливо с удельной массой 0,85 соответствует стандарту BS2869: 1998, класс A2.



Паспортные данные и технические характеристики

Марка и модель двигателя:	FG Wilson FD4-4.6A1	
Изготовитель генератора для FG Wilson:	Marelli	
Модель генератора:	MJB 200 MB4	
Панель управления:	DCP-10	
Опорная рама:	Усиленная сталь	
Тип размыкателя цепи:	3-полюсный ручной прерыватель цепи	
Частота:	50 Гц	60 Гц
Частота вращения коленчатого вала: об/мин	1500	-
Емкость топливного бака: л (галлон США)	180 (47,6)	
Расход топлива: л/ч (галлон США/час) (при 100-процентной нагрузке)	- Основной	13,9 (3,7)
	- Резервный	15,1 (4,0)

Предлагаемые опции

FG Wilson предлагает разнообразное дополнительное оборудование для соответствия генераторных установок потребностям в энергии.

Опции:

- Доработка для сертификации ЕС
- Разнообразные шумопоглощающие кожухи
- Дополнительные системы аварийной сигнализации и отключения
- Промышленный глушитель

Дополнительную информацию о стандартном и дополнительном оборудовании для данного продукта можно получить у местного дистрибьютора или на сайте www.FGWilson.com.

Размеры и массовые параметры

Длина, мм (дюймы)	Ширина, мм (дюймы)	Высота, мм (дюймы)	Сухая масса, кг (фунт)	Масса с эксплуатационными жидкостями, кг (фунт)
1870 (73,6)	840 (33,1)	1482 (58,3)	968 (2134)	981 (2163)

Сухая масса = с маслом

Масса с эксплуатационными жидкостями = с маслом и охлаждающей жидкостью

Характеристики в соответствии с ISO 8528, ISO 3046, IEC 60034, BS5000 и NEMA MG-1.22. Показанная на иллюстрации генераторная установка может включать дополнительное оборудование, поставляемое по отдельному заказу.

Технические характеристики двигателя

Число / расположение цилиндров:	4 / Рядный
Цикл:	4-тактный
Диаметр цилиндра / ход поршня: мм (дюйм)	108,0 (4,3) / 125,0 (4,9)
Система впуска:	С турбонаддувом
Система охлаждения:	Вода
Тип управления:	Электронный
Класс управления:	ISO 8528 G2
Степень сжатия:	17:1
Рабочий объем: л (куб. дюйм)	4,6 (279,5)
Момент инерции: кг/м ² (фунт/дюйм ²)	-
Электрооборудование двигателя:	
Напряжение / заземление	12 / Отрицательный
Зарядное устройство для аккумулятора, А	65
Масса: кг (фунт)	- Сухая масса 490 (1080)
	- Масса с эксплуатационными жидкостями 510 (1124)

Технические характеристики 50 Гц 60 Гц

Частота вращения коленчатого вала: об/мин	1500	-
Полная мощность двигателя: кВт (л.с.)		
- Основной	62,0 (83,0)	-
- Резервный	68,0 (91,0)	-
Среднее эффективное тормозное давление: кПа (фунт/кв. дюйм)		
- Основной	1083,0 (157,1)	-
- Резервный	1188,0 (172,3)	-

Топливная система

Тип топливного фильтра:	Spin On
Рекомендуемый вид топлива:	Class A2 Diesel или BSEN590

Расход топлива, л/ч (галлонов США/час)

	Основной	110%	100%	75%	50%
	Нагрузка	Нагрузка	Нагрузка	Нагрузка	Нагрузка
50 Гц	15,1 (4,0)	13,9 (3,7)	12,3 (3,2)	7,3 (1,9)	
60 Гц	-	-	-	-	

	Резервный	100%	75%	50%
		Нагрузка	Нагрузка	Нагрузка
50 Гц		15,1 (4,0)	14,3 (3,8)	9,3 (2,5)
60 Гц		-	-	-

(при использовании дизельного топлива с удельной плотностью 0,85, соответствующего стандарту BS2869, класс A2)

Воздушные системы

50 Гц

60 Гц

Тип воздушного фильтра: Со сменным элементом

Поток воздуха горения:

м³/мин (куб. фт/мин)

- Основной	-	-
- Резервный	5,5 (195)	-

Макс. ограничение забора воздуха горения: кПа (д.вод.ст.)

5,0 (20,1)

-

Система охлаждения

50 Гц

60 Гц

Емкость системы охлаждения:

л (галлоны США)

13,0 (3,4)

-

Тип насоса системы охлаждения:

Центробежный

Передача тепла охлаждающей жидкости и маслу:

кВт (британская тепловая единица/мин)

- Основной	-	-
- Резервный	-	-

Передача тепла в моторный отсек: передача тепла от двигателя и генератора, кВт (британская тепловая единица/мин)

- Основной	-	-
- Резервный	-	-

Нагрузка на вентилятор системы охлаждения: кВт (л.с.)

3,1 (4,2)

-

Охлаждающий поток воздуха, проходящий

через радиатор: м³/мин (куб. фт/мин)

156,0 (5509)

-

Внешнее ограничение охлаждающего потока воздуха: Па (в Н₂О)

125 (0,5)

-

Рассчитан для работы при температуре окружающего воздуха до 50°C (122°F). Значения номинальной мощности при определенных условиях можно уточнить у дилера FG Wilson в Вашей стране.

Система смазки

Тип масляного фильтра:

С загонкой примеси, полнопоточный

Емкость системы смазки:

л (галлон США)

14,0 (3,7)

Поддон картера: л (галлон США)

-

Тип масла:

15W-40 CF4

Охлаждение масла:

Вода

Выхлопная система

50 Гц

60 Гц

Макс. допустимое противодавление:

кПа (в Нг)

6,0 (1,8)

-

Поток выхлопных газов:

м³/мин (куб. фт/мин)

- Основной	-	-
- Резервный	14,3 (504)	-

Температура выхлопных газов: °C (°F)

- Основной	-	-
- Резервный	-	-

Общие сведения

Документация

Полный комплект руководств по эксплуатации и техобслуживанию и схем электрических соединений.

Стандарты генераторной установки

Оборудование отвечает требованиям следующих стандартов: BS5000, ISO 8528, ISO 3046, IEC 60034, NEMA MG-1.22.

Компания FG Wilson имеет сертификат ISO 9001.

Гарантия

Гарантия на оборудование, эксплуатирующееся в основном режиме, составляет один год. Гарантия на оборудование, которое эксплуатируется в резервном режиме и длительность работы в год которого ограничено 500 часами, составляет два года. Более подробную информацию о действии гарантии можно получить у дилера компании или на сайте: FGWilson.com.

Контактная информация дилера:

Продукция компании FG Wilson производится в следующих: Северная Ирландия • Бразилия • Китай • Индия • США

FG Wilson (штаб-квартира в Северной Ирландии) ведет работу через свою Глобальную Дилерскую Сеть. Для обращения в местное торговое представительство зайдите на сайт FG Wilson www.FGWilson.com.

FG Wilson является торговой маркой компании Caterpillar (NI) Limited.

В связи с постоянным улучшением параметров своей продукции компания оставляет за собой право вносить изменения в технические характеристики без предварительного оповещения.