



www.FGWilson.com

F50-1



Изображение приведено исключительно для визуального представления.

Значения мощности

Напряжение, частота	Основной	Резервный
400V, 50 Hz	44,6 кВА / 35,7 кВт	49,8 кВА / 39,8 кВт
	- / -	- / -

Значения при коэффициенте мощности 0,8

Чтобы ознакомиться с показателями мощности и напряжения той или иной генераторной установки, пожалуйста, перейдите к разделу с техническими данными и характеристиками производительности.

Основной режим

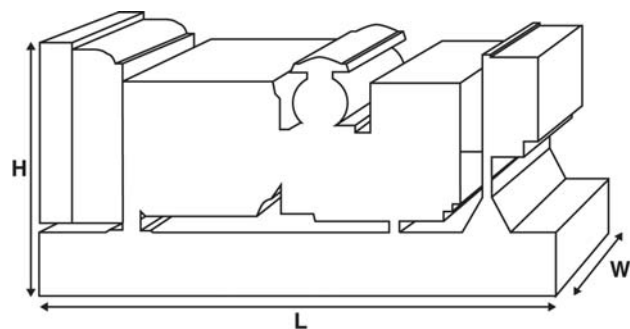
Непрерывная выработка электроэнергии (при переменной нагрузке) вместо ее приобретения. Количество часов эксплуатации в год не ограничено. Эта модель может работать с 10-процентной перегрузкой в течение 1 часа через каждые 12 часов.

Резервный режим

Непрерывная выработка электроэнергии (при переменной нагрузке) в случае неисправности основного источника. В данном режиме работы перегрузка недопустима. Генератор данной модели рассчитан по пиковой непрерывной мощности (в соответствии со стандартом ISO 8528-3).

Стандартные условия эксплуатации

Примечание: стандартные условия эксплуатации: температура воздуха на впуске 25°C (77°F), 100 м (328 футов), относительная влажность 30%. Расход топлива указан при полной нагрузке. Дизельное топливо с удельной массой 0,85 соответствует стандарту BS2869: 1998, класс A2.



Паспортные данные и технические характеристики

Марка и модель двигателя:	FG Wilson FD4-5.0A1	
Изготовитель генератора для FG Wilson:	Marelli	
Модель генератора:	MJB 200 SB4	
Панель управления:	DCP-10	
Опорная рама:	Усиленная сталь	
Тип размыкателя цепи:	3-полюсный ручной прерыватель цепи	
Частота:	50 Гц	60 Гц
Частота вращения коленчатого вала: об/мин	1500	-
Емкость топливного бака: л (галлон США)	180 (47,6)	
Расход топлива: л/ч (галлон США/час) (при 100-процентной нагрузке)	- Основной	11,0 (2,9)
	- Резервный	12,0 (3,2)
		-

Предлагаемые опции

FG Wilson предлагает разнообразное дополнительное оборудование для соответствия генераторных установок потребностям в энергии. Опции:

- Доработка для сертификации ЕС
- Разнообразные шумопоглощающие кожухи
- Дополнительные системы аварийной сигнализации и отключения
- Промышленный глушитель

Дополнительную информацию о стандартном и дополнительном оборудовании для данного продукта можно получить у местного дистрибьютора или на сайте www.FGWilson.com.

Размеры и массовые параметры

Длина, мм (дюймы)	Ширина, мм (дюймы)	Высота, мм (дюймы)	Сухая масса, кг (фунт)	Масса с эксплуатационными жидкостями, кг (фунт)
1870 (73,6)	840 (33,1)	1482 (59,1)	888 (1958)	938 (2067)

Сухая масса = с маслом

Масса с эксплуатационными жидкостями = с маслом и охлаждающей жидкостью

Характеристики в соответствии с ISO 8528, ISO 3046, IEC 60034, BS5000 и NEMA MG-1.22. Показанная на иллюстрации генераторная установка может включать дополнительное оборудование, поставляемое по отдельному заказу.

Технические характеристики двигателя

Число / расположение цилиндров:	4 / Рядный
Цикл:	4-тактный
Диаметр цилиндра / ход поршня: мм (дюйм)	108,0 (4,3) / 135,0 (5,3)
Система впуска:	Атмосферный
Система охлаждения:	Вода
Тип управления:	Электронный
Класс управления:	TBC
Степень сжатия:	17:1
Рабочий объем: л (куб. дюйм)	5,0 (302,1)
Момент инерции: кг/м ² (фунт/дюйм ²)	-
Электрооборудование двигателя:	
Напряжение / заземление	12 / Отрицательный
Зарядное устройство для аккумулятора, А	65
Масса: кг (фунт)	- Сухая масса 490 (1080)
- Масса с эксплуатационными жидкостями	510 (1124)

Технические характеристики 50 Гц 60 Гц

Частота вращения коленчатого вала: об/мин	1500	-
Полная мощность двигателя: кВт (л.с.)		
- Основной	43,0 (58,0)	-
- Резервный	48,0 (64,0)	-
Среднее эффективное тормозное давление: кПа (фунт/кв. дюйм)		
- Основной	696,0 (100,9)	-
- Резервный	776,0 (112,6)	-

Топливная система

Тип топливного фильтра:	Spin On
Рекомендуемый вид топлива:	Class A2 Diesel или BSEN590

Расход топлива, л/ч (галлонов США/час)

	Основной	110%	100%	75%	50%
		Нагрузка	Нагрузка	Нагрузка	Нагрузка
50 Гц	12,0 (3,2)	11,0 (2,9)	8,0 (2,1)	5,8 (1,5)	
60 Гц	-	-	-	-	
Резервный		100%	75%	50%	
		Нагрузка	Нагрузка	Нагрузка	
50 Гц		12,0 (3,2)	9,0 (2,4)	6,8 (1,8)	
60 Гц		-	-	-	

(при использовании дизельного топлива с удельной плотностью 0,85, соответствующего стандарту BS2869, класс A2)

Воздушные системы

50 Гц

60 Гц

Тип воздушного фильтра: Со сменным элементом

Поток воздуха горения:

м³/мин (куб. фт/мин)

- Основной	-	-
- Резервный	3,0 (106)	-

Макс. ограничение забора воздуха горения: кПа (д.вод.ст.)

5,0 (20,1)

-

Система охлаждения

50 Гц

60 Гц

Емкость системы охлаждения:

л (галлоны США)

13,0 (3,4)

-

Тип насоса системы охлаждения:

Центробежный

Передача тепла охлаждающей жидкости и маслу:

кВт (британская тепловая единица/мин)

- Основной	-	-
- Резервный	-	-

Передача тепла в моторный отсек: передача тепла от двигателя и генератора, кВт (британская тепловая единица/мин)

- Основной	-	-
- Резервный	-	-

Нагрузка на вентилятор системы охлаждения: кВт (л.с.)

3,1 (4,2)

-

Охлаждающий поток воздуха, проходящий

через радиатор: м³/мин (куб. фт/мин)

132,0 (4662)

-

Внешнее ограничение охлаждающего потока воздуха: Па (в Н₂О)

125 (0,5)

-

Рассчитан для работы при температуре окружающего воздуха до 50°C (122°F). Значения номинальной мощности при определенных условиях можно уточнить у дилера FG Wilson в Вашей стране.

Система смазки

Тип масляного фильтра:

С загонкой примеси, полнопоточный

Емкость системы смазки:

л (галлон США)

14,0 (3,7)

Поддон картера: л (галлон США)

-

Тип масла:

15W-40 CD

Охлаждение масла:

Вода

Выхлопная система

50 Гц

60 Гц

Макс. допустимое противодавление:

кПа (в Нг)

6,0 (1,8)

-

Поток выхлопных газов:

м³/мин (куб. фт/мин)

- Основной	-	-
- Резервный	7,0 (246)	-

Температура выхлопных газов: °C (°F)

- Основной	-	-
- Резервный	-	-

Общие сведения

Документация

Полный комплект руководств по эксплуатации и техобслуживанию и схем электрических соединений.

Стандарты генераторной установки

Оборудование отвечает требованиям следующих стандартов: BS5000, ISO 8528, ISO 3046, IEC 60034, NEMA MG-1.22.

Компания FG Wilson имеет сертификат ISO 9001.

Гарантия

Гарантия на оборудование, эксплуатирующееся в основном режиме, составляет один год. Гарантия на оборудование, которое эксплуатируется в резервном режиме и длительность работы в год которого ограничено 500 часами, составляет два года. Более подробную информацию о действии гарантии можно получить у дилера компании или на сайте: FGWilson.com.

Контактная информация дилера:

Продукция компании FG Wilson производится в следующих: Северная Ирландия • Бразилия • Китай • Индия • США

FG Wilson (штаб-квартира в Северной Ирландии) ведет работу через свою Глобальную Дилерскую Сеть. Для обращения в местное торговое представительство зайдите на сайт FG Wilson www.FGWilson.com.

FG Wilson является торговой маркой компании Caterpillar (NI) Limited.

В связи с постоянным улучшением параметров своей продукции компания оставляет за собой право вносить изменения в технические характеристики без предварительного оповещения.